

**FwDV 4**  
**Feuerwehr-**  
**Dienstvorschrift 4**



# **Die Gruppe im Löscheinsatz**

Erlassen vom Bayerischen Staatsministerium des Innern  
mit Schreiben vom 13. Juni 1973, Nr. I D3-3083/20-5.

Herausgegeben von der Staatl. Feuerweherschule Würzburg, Weißenburgstraße 60, 97082 Würzburg

# Einleitung

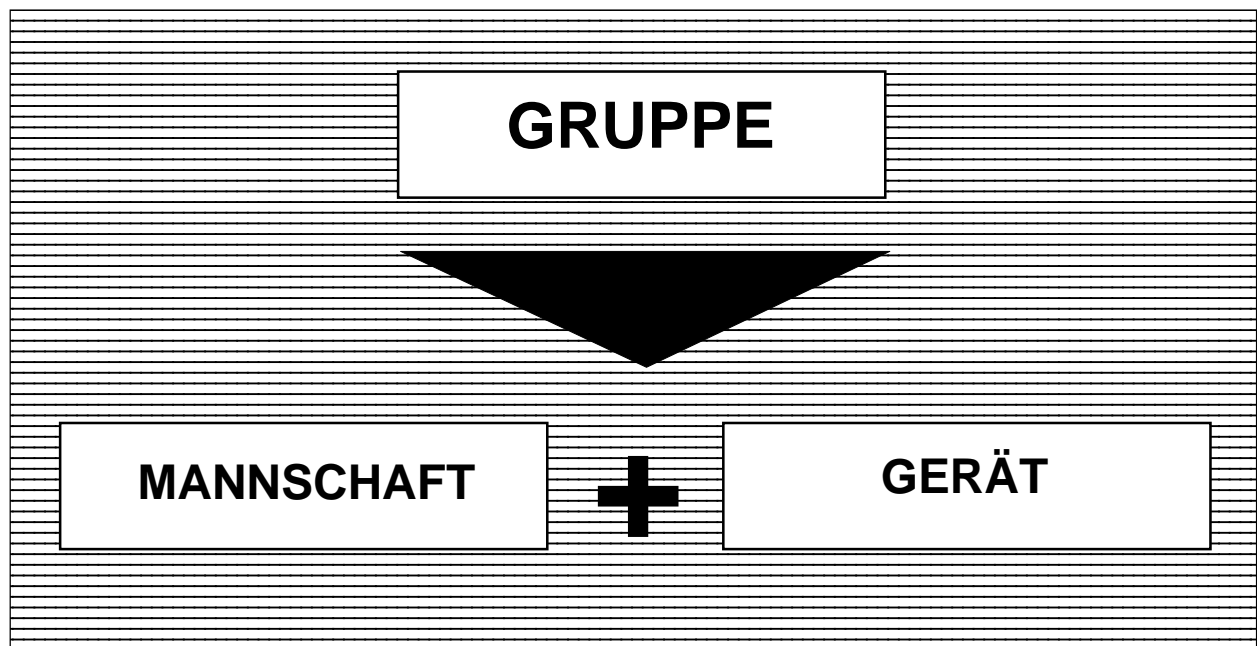
Die Dienstvorschriften beschränken sich bewußt auf solche Festlegungen, die für eine geordnete Ausbildung der taktischen Einheiten und des einzelnen Mannes unbedingt erforderlich sind. Weitergehende Festlegungen sollten im Hinblick auf die angestrebte eigenverantwortliche Mitarbeit aller an der Ausbildung Beteiligten nicht getroffen werden. Soweit Einzelheiten bestimmter Tätigkeiten nicht festgelegt sind, ist im Sinne der Vorschriften zu verfahren. Im Ausbildungsdienst ist auf formale Festlegungen („Schulübungen“) zu verzichten. Nur so kann eine von allen überflüssigen Formen befreite Ausbildung durchgeführt werden und der Feuerwehrmann praxisnah auf seine Tätigkeit vorbereitet werden.

Zu beachten ist ferner, daß als Trupp im Sinne einer taktischen Einheit oder Fahrzeugbesatzung stets die aus einem Führer und zwei Männern (1/2) bestehende Einheit zu verstehen ist. Der Arbeits-, Schlauch-, Tauch- usw. Trupp kann eine Einheit unterschiedlicher Stärke sein; seine Zusammensetzung richtet sich nach dem jeweiligen Einsatzauftrag.

## Feuerwehr-Dienstvorschrift 4

### „Die Gruppe im Löscheinsatz“

In dieser Vorschrift ist festgelegt, wie eine **G r u p p e** im Löscheinsatz („L-Einsatz“) zu arbeiten hat. Unter L-Einsatz im Sinne dieser Vorschrift ist nicht nur ein Löschangriff zu verstehen, sondern vielmehr jede Tätigkeit der Feuerwehr, bei der Strahlrohre vorgenommen werden müssen, etwa zum Sichern brandbedrohter Objekte, zum Niederschlagen schädlicher Dämpfe oder zum Schutz gefährdeter Personen.



---

---

# MANNSCHAFT

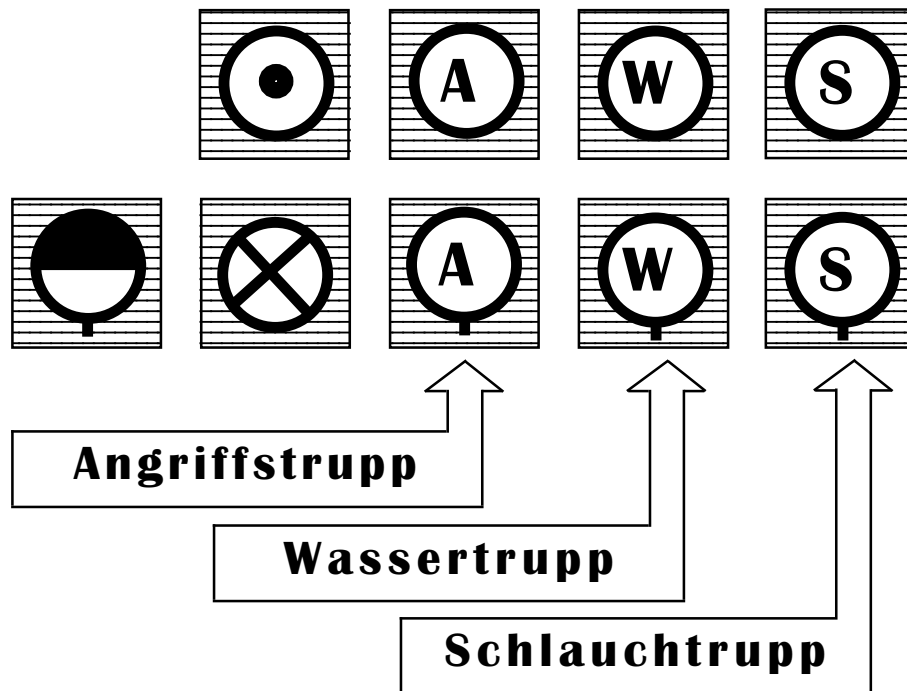
---

---

---

## Gliederung der Mannschaft

---



---

## Aufgaben der Mannschaft

---

### Der Gruppenführer (GF)

leitet den Einsatz seiner Gruppe; er ist an keinen bestimmten Platz gebunden.

### Der Maschinist (Ma)

bedient die Pumpe sowie Sonderaggregate und ist Fahrer.

### Der Melder (Me)

übermittelt Nachrichten (Befehle, Rückmeldungen usw.) und übernimmt besondere Aufgaben (z. B. zweiter Maschinist).

### Der Angriffstrupp (A-Trupp)

rettet und nimmt das erste Rohr vor.

### Der Wassertrupp (W-Trupp)

rettet und stellt die Wasserversorgung bis zum Verteiler her; dann wird er zweiter Angriffstrupp.

### Der Schlauchtrupp (S-Trupp)

rettet und stellt die Wasserversorgung zwischen Verteiler und den Rohren her; dann wird er dritter Angriffstrupp.

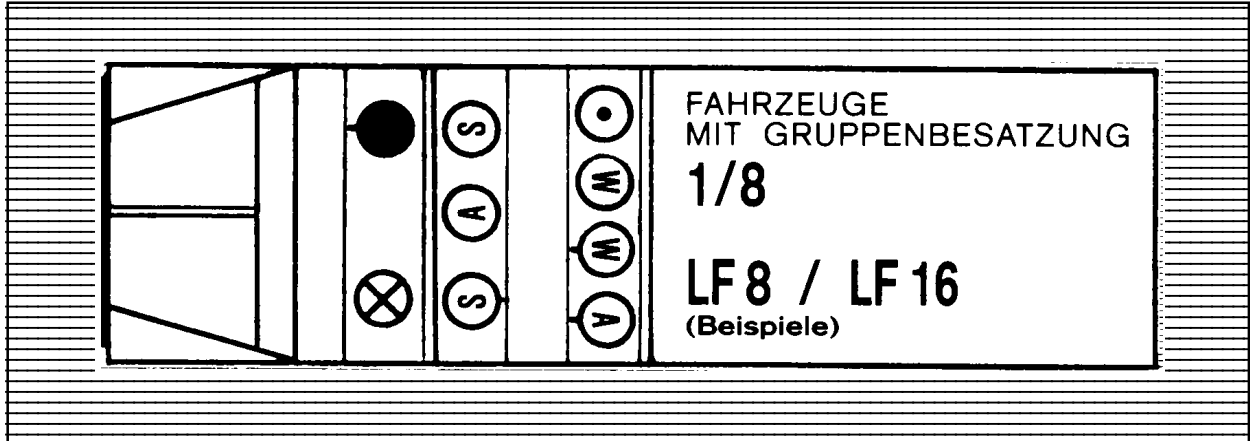
---

Bei Ausfall von Kräften oder in besonderen Lagen bestimmt der Staffelführer die Aufgabenverteilung.

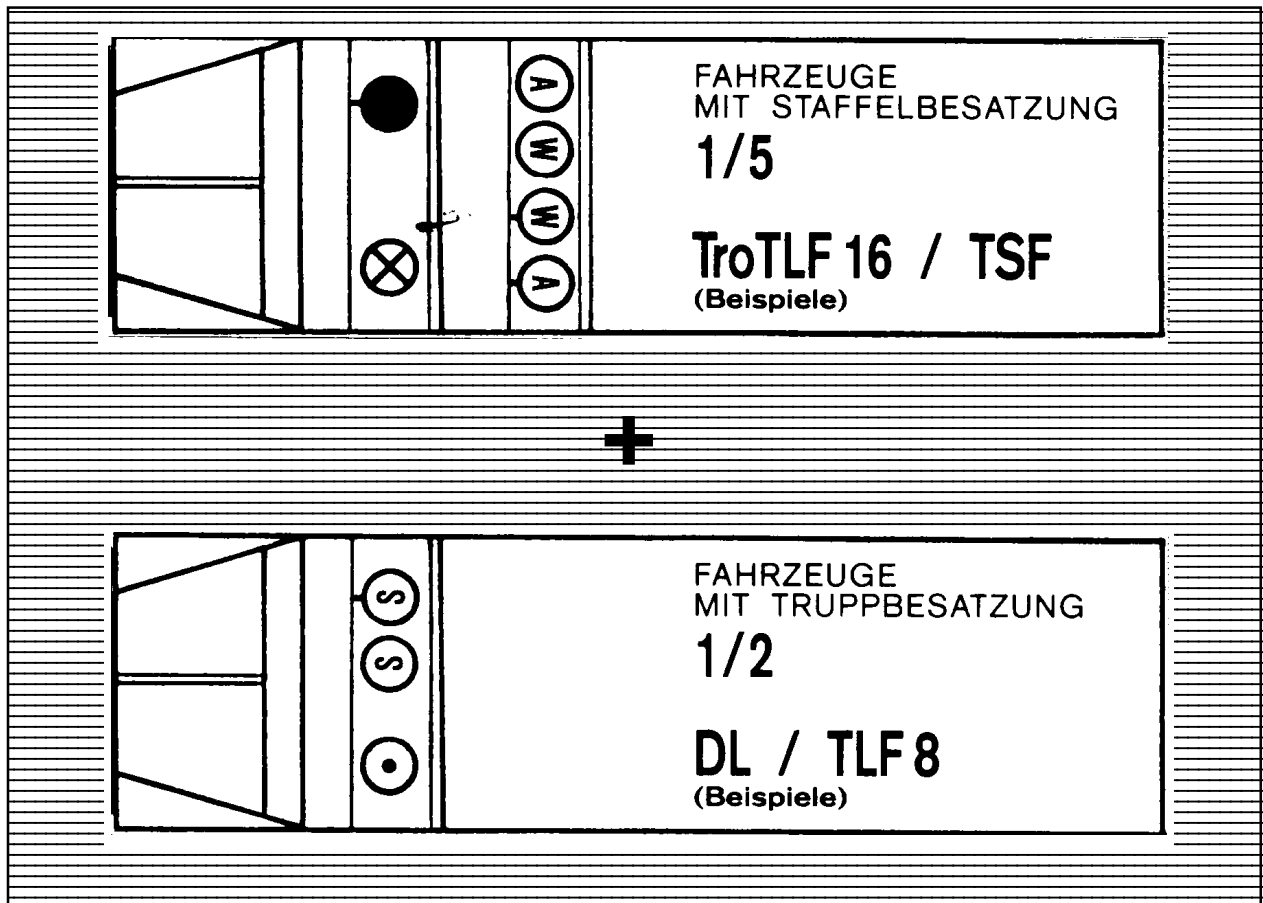
---

Gerät

Fahrzeuge



oder



Im erweiterten K-Schutz können auch Gruppen eingesetzt werden, die sich aus 3 Trupps (1/2) zusammensetzen.

---

## Persönliche Ausrüstung

---



Abweichungen in der persönlichen Ausrüstung sind möglich

---

## Einsatzausrüstung

---

### Beleuchtungsgerät:

Handscheinwerfer, Handleuchte . . .

Gruppenführer  
Melder  
Trupführer

### Strahlrohr:

C- oder B-Strahlrohr, Luftschaumrohr . . .

Truppmänner

## Nach LAGE

### Kleinlöschgerät:

Kübelspritze, P-Löschler . . .

Angriffstruppmann

### Sonstige Einsatzausrüstung:

Preßluftatmer, Brechwerkzeug . . .

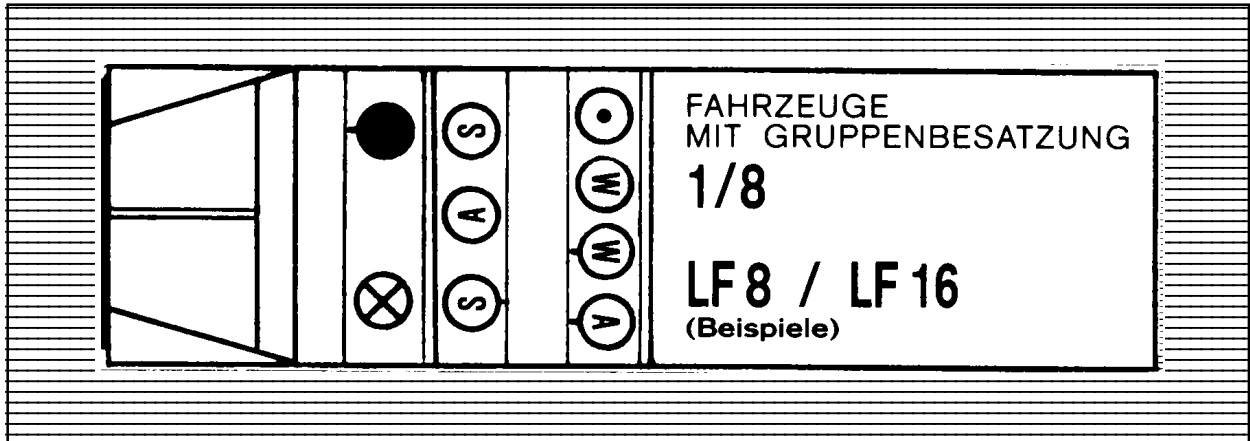
Nach Weisung desGF

# Einsatz

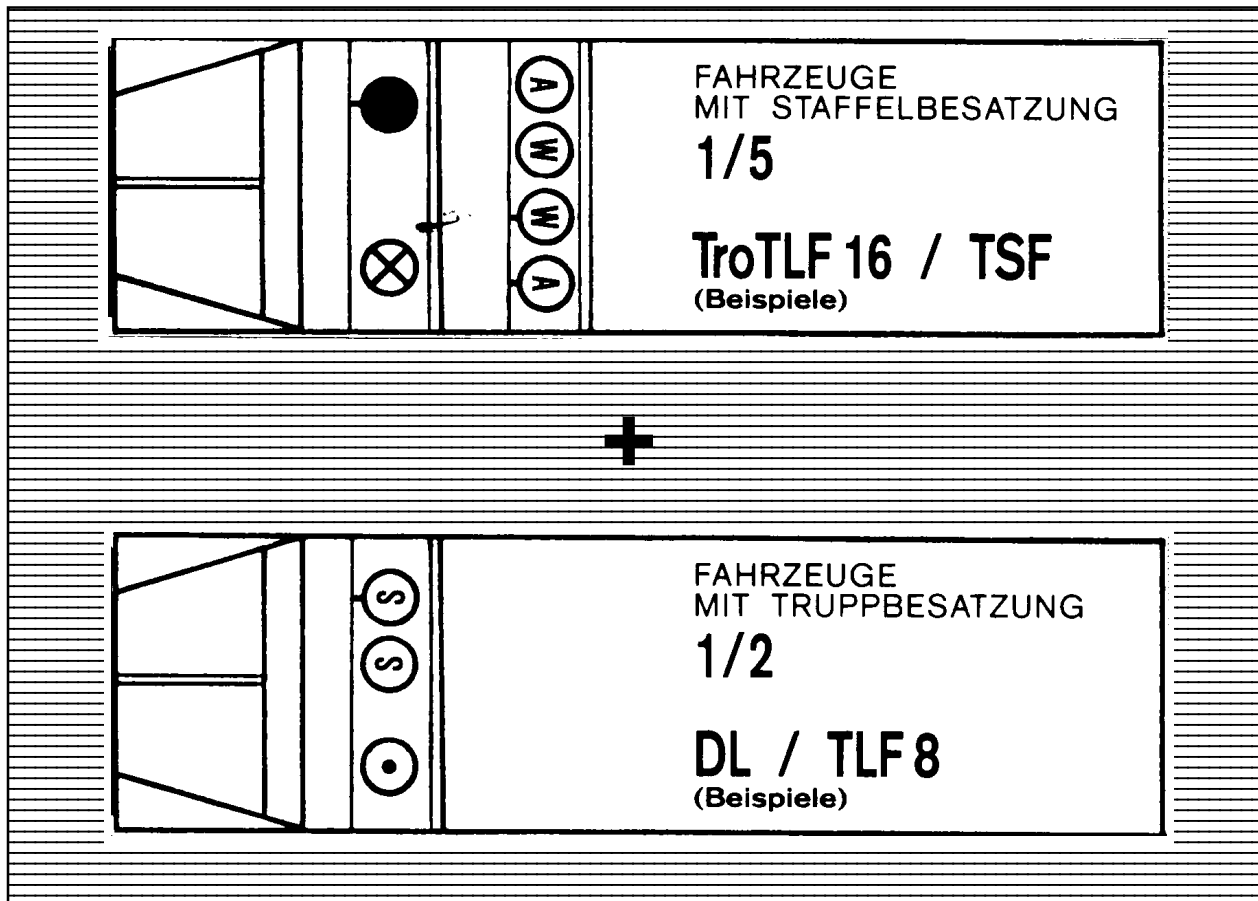
## Ausrücken

Sitzordnung

Kommando "Aufsitzen"

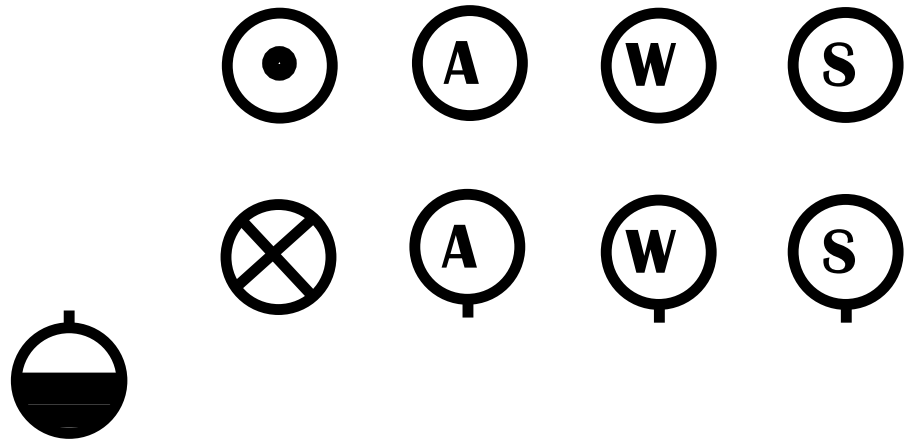


oder



Sitzordnung

Kommando "Absitzen"



---

### Einsatzleitung

---

Der StF leitet den Einsatz seiner Staffel; seine Befehle geben im Regelfall an:

<b>Wasserentnahmestelle</b>
<b>Lage des Verteilers</b>
<b>EINHEIT</b>
<b>AUFTRAG</b>
<b>MITTEL</b>
<b>ZIEL</b>
<b>WEG</b>

---

## Fahrzeugaufstellung

---

Beim Anfahren und Aufstellen des Fahrzeugs ist darauf zu achten, daß das Fahrzeug einsatzfähig und ungefährdet bleibt. Die Aufstellung hat so zu erfolgen, daß der Zugang zur Einsatzstelle und die Durchführung des Einsatzes nicht behindert werden. Insbesondere ist darauf zu achten, daß der Einsatz von Drehleitern und das An- bzw. Abrücken von Rettungswagen jederzeit möglich ist.

Auf ausgedehnten Einsatzstellen, wenn zwischen Pumpe und Verteiler ungünstige Wegverhältnisse bestehen oder ihre Entfernung sehr groß ist - etwa mehr als 5 B-Längen - sind die erforderlichen Geräte (z. B.: Preßluftatmer, Schläuche, Leitern) am vorgesehenen Ort des Verteilers abzulegen. Wenn die Wasserentnahme aus Hydranten erfolgt, kann die Pumpe so weit vom Hydranten entfernt aufgestellt werden, daß die Hydrantenleistung ausgenutzt wird.

---

## Retten

---

**R e t t e n** ist das Abwenden einer Lebensgefahr von Menschen oder Tieren durch

1. lebensrettende Sofortmaßnahmen, die sich auf Erhaltung bzw. Wiederherstellung von Atmung, Kreislauf und Herztätigkeit richten

und/oder

2. Befreiung aus einer lebensbedrohenden Zwangslage durch technische Rettungsmaßnahmen.

---

## Löschen

---

Man unterscheidet den

### ■ Einsatz m i t Bereitstellung

und den

### ■ Einsatz o h n e Bereitstellung

Der **Löscheinsatz mit Bereitstellung** wird durchgeführt, wenn die Lage noch nicht soweit erkundet werden konnte, daß

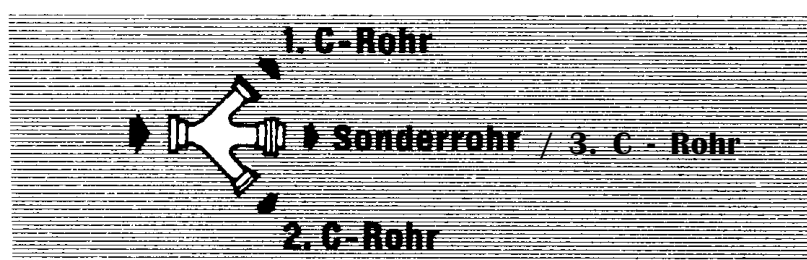
**Einsatzmittel,**

**Einsatzziel und**

**Einsatzweg**

bestimmt werden können. In allen anderen Fällen wird der **Löscheinsatz o h n e Bereitstellung** durchgeführt.

Für das Anschließen der Leitungen an den Verteiler gilt sowohl beim Einsatz m i t als auch beim Einsatz o h n e Bereitstellung:



---

---

# Einsatz mit Bereitstellung

---

---

---

## Bereitstellung

---

### Gruppenführer

Der GF erkundet die Lage und bestimmt die Fahrzeugaufstellung; er befiehlt:

<b>Wasserentnahmestelle</b>	„Wasserentnahmestelle ...“
<b>Lage des Verteilers</b>	Verteiler .....
<b>EINHEIT</b>	
<b>AUFTRAG</b>	
<b>MITTEL</b>	
<b>ZIEL</b>	
<b>WEG</b>	
	Zum Einsatz fertig!“

---

### Wasserentnahme über Druckschläuche

---

#### Gruppenführer

Der GF erkundet weiter und überwacht den Einsatz.

#### Melder

Der Me arbeitet nach Weisung des GF.

#### Maschinist

Der Ma hilft den Trupps beim Entnehmen der Geräte.

Er kuppelt die Schlauchleitungen an die Pumpe an und bedient die Pumpe.

#### Angriffstrupp

Der A-Trupfführer wiederholt den Einsatzbefehl.

Der A-Trupp rüstet sich mit Beleuchtungsgerät und C-Strahlrohr aus - weitere Lösch- und Einsatzgeräte nach Lage - und stellt sich am Verteiler bereit. Er unterstützt erforderlichenfalls den GF.

#### Wassertrupp

Der W-Trupp richtet die Wasserentnahme her.  
Der W-Trupp verlegt die Schlauchleitungen zwischen Pumpe und Wasserentnahme.

---

### Wasserentnahme über Saugschläuche

---

#### Gruppenführer

Der GF erkundet weiter und überwacht den Einsatz.

#### Melder

Der Me arbeitet nach Weisung des GF.

#### Maschinist

Der Ma hilft den Trupps beim Entnehmen der Geräte, besonders legt er die erforderlichen Kupplungsschlüssel, Saugkorb, Saugschutzkorb sowie Halte- und Ventilleine bereit.

Er kuppelt die Schlauchleitungen an die Pumpe an und bedient die Pumpe.

#### Angriffstrupp

Der A-Trupfführer wiederholt den Einsatzbefehl.

Der A-Trupp rüstet sich mit Beleuchtungsgerät und C-Strahlrohr aus - weitere Lösch- und Einsatzgeräte nach Lage - und stellt sich am Verteiler bereit. Er unterstützt erforderlichenfalls den GF.

#### Wassertrupp

Der W-Trupp richtet die Wasserentnahme her.  
Der W-Trupp verlegt und kuppelt die Saugleitung. Die Anzahl der Saugschläuche bestimmt der W-Trupfführer; die Saugleitung wird vom Saugkorb her gekuppelt.

Halte- und Ventilleine werden vom W-Trupp angebracht. Nach Befestigung der Leinen gibt der W-Trupfführer das Kommando „Saugleitung hoch!“. W- und S-Trupp heben die Saugleitung hoch, der Ma kuppelt sie an der Pumpe an.

Hiernach kommandiert der W-Trupfführer „Saugleitung zu Wasser!“. Die Trupps bringen die Saugleitung so zu Wasser, daß der Saugkorb genügend tief eintaucht und bei strömendem Gewässer gegen den Strom zeigt.

## **Wasserentnahme über Druckschläuche**

---

Fortsetzung

Nach dem Aufbau der Zubringerleitung zwischen Wasserentnahme und der Pumpe verlegt der W-Trupp die Leitung von der Pumpe zum Verteiler.

Der S-Trupp unterstützt den W-Trupp beim Aufbau der Schlauchleitungen.

Ist der Verteiler angeschlossen, so kommandiert der W-Truppführer „Wasser marsch!“

Der W-Trupp wird dann 2. A-Trupp und rüstet sich aus. Er stellt sich am Verteiler bereit.

### **Schlauchtrupp**

Der S-Trupp unterstützt den W-Trupp erforderlichenfalls beim Herrichten der Wasserentnahme.

Der S-Trupp setzt den Verteiler und legt das C-Schlauchmaterial - mindestens 5 Längen - dort ab.

## **Wasserentnahme über Saugschläuche**

---

Fortsetzung

Der Ma schlägt die Halteleine an einem festen Punkt an.

Nach dem Aufbau der Zubringerleitung zwischen Wasserentnahme und der Pumpe verlegt der W-Trupp die Leitung von der Pumpe zum Verteiler.

Der S-Trupp unterstützt den W-Trupp beim Aufbau der Schlauchleitungen.

Ist der Verteiler angeschlossen, so kommandiert der W-Truppführer „Wasser marsch!“

Der W-Trupp wird dann 2. A-Trupp und rüstet sich aus. Er stellt sich am Verteiler bereit.

### **Schlauchtrupp**

Der S-Trupp unterstützt den W-Trupp erforderlichenfalls beim Herrichten der Wasserentnahme und hilft ihm beim Verlegen, Kuppeln und Zuwasserbringen der Saugleitung.

Der S-Trupp setzt den Verteiler und legt das C-Schlauchmaterial - mindestens 5 Längen - dort ab.

---

## **Einsatz**

---

Die Vornahme von C-Rohren und der Einsatz von Geräten aus der Bereitstellung erfolgt auf Befehl des GF; dabei ist entsprechend wie beim L-Einsatz ohne Bereitstellung vorzugehen. (s. S. 11 - 13)

---

---

# Einsatz ohne Bereitstellung

---

---

---

## C - Rohr - Einsatz

---

### Gruppenführer

Der GF erkundet die Lage und bestimmt die Fahrzeugaufstellung; er befiehlt:

<b>Wasserentnahmestelle</b>	„Wasserentnahmestelle ...“
<b>Lage des Verteilers</b>	Verteiler .....
<b>EINHEIT</b>	Angriffstrupp:
<b>AUFTRAG</b>	zur .....
<b>MITTEL</b>	1. Rohr
<b>ZIEL</b>	zum / auf / o.ä. ....
<b>WEG</b>	über / durch / o.ä. ....
	vor!“

---

### Wasserentnahme über Druckschläuche

---

#### Gruppenführer

Der GF erkundet weiter und überwacht den Einsatz.

#### Melder

Der Me arbeitet nach Weisung des GF.

#### Maschinist

Der Ma hilft den Trupps beim Entnehmen der Geräte.

Er kuppelt die Schlauchleitungen an die Pumpe an und bedient die Pumpe.

#### Angriffstrupp

Der A-Truppführer wiederholt den Einsatzbefehl.

Der A-Trupp rüstet sich mit Beleuchtungsgerät und C-Strahlrohr aus - weitere Lösch- und Einsatzgeräte nach Lage - und geht vor.

Am Ziel kuppelt der A-Trupp den C-Schlauch an das Strahlrohr an und sichert ausreichende Schlauchreserve; der

A-Truppführer kommandiert: „1. Rohr Wasser marsch!“

#### Wassertrupp

Der W-Trupp richtet die Wasserentnahme her.

Der W-Trupp verlegt die Schlauchleitungen zwischen Pumpe und Wasserentnahme.

---

### Wasserentnahme über Saugschläuche

---

#### Gruppenführer

Der GF erkundet weiter und überwacht den Einsatz.

#### Melder

Der Me arbeitet nach Weisung des GF.

#### Maschinist

Der Ma hilft den Trupps beim Entnehmen der Geräte, besonders legt er die erforderlichen Kupplungsschlüssel, Saugkorb, Saugschutzkorb sowie Halte- und Ventilleine bereit.

Er kuppelt die Schlauchleitungen an die Pumpe an und bedient die Pumpe.

#### Angriffstrupp

Der A-Truppführer wiederholt den Einsatzbefehl.

Der A-Trupp rüstet sich mit Beleuchtungsgerät und C-Strahlrohr aus - weitere Lösch- und Einsatzgeräte nach Lage - und geht vor.

Am Ziel kuppelt der A-Trupp den C-Schlauch an das Strahlrohr an und sichert ausreichende Schlauchreserve; der A-Truppführer kommandiert: „1. Rohr Wasser marsch!“

Zuvor baut erforderlichenfalls der A-Trupp die B-Leitung zwischen Pumpe und Verteiler auf und verlegt die C-Leitung für das 1. C-Rohr.

#### Wassertrupp

Der W-Trupp richtet die Wasserentnahme her.

Der W-Trupp verlegt und kuppelt die Saugleitung. Die Anzahl der Saugschläuche bestimmt der W-Truppführer; die Saugleitung wird vom Saugkorb her gekuppelt. Halte- und Ventilleine werden vom W-Trupp angebracht. Nach Befestigen der Leinen gibt

### Wasserentnahme über Saugschläuche

## Wasserentnahme über Druckschläuche

Fortsetzung

Nach dem Aufbau der Zubringerleitung zwischen Wasserentnahme und der Pumpe verlegt der W-Trupp die Leitung von der Pumpe zum Verteiler.

Der S-Trupp unterstützt den W-Trupp beim Aufbau der Schlauchleitungen.

Ist der Verteiler angeschlossen, so kommandiert der W-Truppführer „Wasser marsch!“

Der W-Trupp wird dann 2. A-Trupp, rüstet sich aus und stellt sich am Verteiler bereit.

### Schlauchtrupp

Der S-Trupp unterstützt den W-Trupp erforderlichenfalls beim Herrichten der Wasserentnahme.

Der S-Trupp setzt den Verteiler; er geht mit den erforderlichen C-Schläuchen soweit als möglich gemeinsam mit dem A-Trupp vor. Auf das Kommando des A-Truppführers:

„1. Rohr Wasser marsch!“

legt der S-Trupp die Schlauchleitung bis zum Verteiler, kuppelt links am Verteiler an und bedient ihn.

Der S-Truppführer bleibt am Verteiler; der S-Truppmann übernimmt die Schlauchaufsicht.

Fortsetzung

der W-Truppführer das Kommando „Saugleitung hoch!“ W- und S-Trupp heben die Saugleitung hoch, der Ma kuppelt sie an der Pumpe an.

Hiernach kommandiert der W-Truppführer „Saugleitung zu Wasser!“ Die Trupps bringen die Saugleitung so zu Wasser, daß der Saugkorb genügend tief eintaucht und bei strömendem Gewässer gegen den Strom liegt.

Der Ma schlägt die Halteleine an einem festen Punkt an.

Nach dem Aufbau der Zubringerleitung zwischen Wasserentnahme und der Pumpe verlegt der W-Trupp die Leitung von der Pumpe zum Verteiler.

Der S-Trupp unterstützt den W-Trupp beim Aufbau der Schlauchleitungen.

Ist der Verteiler angeschlossen, so kommandiert der W-Truppführer „Wasser marsch!“

Der W-Trupp wird dann 2. A-Trupp, rüstet sich aus und stellt sich am Verteiler bereit.

### Schlauchtrupp

Der S-Trupp unterstützt den W-Trupp erforderlichenfalls beim Herrichten der Wasserentnahme und hilft ihm beim Verlegen, Kuppeln und Zuwasserbringen der Saugleitung.

Der S-Trupp setzt den Verteiler; er geht mit den erforderlichen C-Schläuchen soweit als möglich gemeinsam mit dem A-Trupp vor. Auf das Kommando des A-Truppführers:

„1. Rohr Wasser marsch!“

legt der S-Trupp die Schlauchleitung bis zum Verteiler, kuppelt links am Verteiler an und bedient ihn.

Der S-Truppführer bleibt am Verteiler; der S-Truppmann übernimmt die Schlauchaufsicht.

Zur Vornahme des **2. C-Rohres** befiehlt der GF:

<b>Wasserentnahmestelle</b>	
<b>Lage des Verteilers</b>	
<b>EINHEIT</b>	„Wassertrupp
<b>AUFTRAG</b>	zur .....
<b>MITTEL</b>	2. Rohr
<b>ZIEL</b>	zum / auf / o.ä. ....
<b>WEG</b>	über / durch / o.ä. ....
	vor!“

Die Ausführung des Befehls erfolgt sinngemäß wie bei der Vornahme des 1. C-Rohres. Das 2. C-Rohr wird rechts am Verteiler angeschlossen.

Zur Vornahme des **3. C-Rohres** befiehlt der GF:

<b>Wasserentnahmestelle</b>	
<b>Lage des Verteilers</b>	
<b>EINHEIT</b>	„Schlauchtrupp
<b>AUFTRAG</b>	zur .....
<b>MITTEL</b>	3. Rohr
<b>ZIEL</b>	zum / auf / o.ä. ....
<b>WEG</b>	über / durch / o.ä. ....
	vor!"

Der Me kuppelt den C-Schlauch am mittleren Abgang des Verteilers an. Der S-Trupp legt die dritte Leitung selbst und kuppelt das Strahlrohr an. Der S-Truppführer kommandiert:

„3. Rohr Wasser marsch!"

Der Me bedient den Verteiler.

---

## B-Rohr-Einsatz

---

### Gruppenführer

Der GF erkundet die Lage und bestimmt die Fahrzeugaufstellung; er befiehlt:

<b>Wasserentnahmestelle</b>	„Wasserentnahmestelle ...
<b>Lage des Verteilers</b>	Verteiler .....
<b>EINHEIT</b>	Angriffstrupp
<b>AUFTRAG</b>	zur .....
<b>MITTEL</b>	B. Rohr
<b>ZIEL</b>	zum / auf / o.ä. ....
<b>WEG</b>	über / durch / o.ä. ....
	vor!"

Die Ausführung des Befehls erfolgt sinngemäß wie bei der Vornahme des 1. C-Rohres, abweichend davon gilt jedoch:

- Der A-Trupp rüstet sich mit B-Strahlrohr und Stützkrümmer aus.
- Beim Einsatz von **B-Rollschläuchen** verlegt der S-Trupp die B-Leitung bis zum A-Trupp.
- Beim Einsatz der **fahrbaren B-Haspel** verlegt der W-Trupp die B-Leitung bis zum A-Trupp.

W- und S-Trupp können weitere Rohre vornehmen.



## Werfer-Einsatz

### Gruppenführer

Der GF erkundet, bestimmt die Fahrzeugaufstellung und weist den Werfer ein; er befiehlt:

<b>Wasserentnahmestelle</b>	„Wasserentnahmestelle ...
<b>Lage des Verteilers</b>	Verteiler .....
<b>EINHEIT</b>	Angriffstrupp:
<b>AUFTRAG</b>	zur .....
<b>MITTEL</b>	Werfer
<b>ZIEL</b>	zum / auf / o.ä. ....
<b>WEG</b>	über / durch / o.ä. ....
	vor!”

Die Ausführung des Befehls erfolgt sinngemäß wie bei der Vornahme eines B-Rohres. Der A-Trupp bringt den Werfer in Stellung; er wird dabei vom S-Trupp unterstützt.

## Schnellangriff

### Gruppenführer

Der Gruppenführer erkundet, bestimmt die Fahrzeugaufstellung und befiehlt:

<b>Wasserentnahmestelle</b>	
<b>Lage des Verteilers</b>	
<b>EINHEIT</b>	„ ..... -Trupp
<b>AUFTRAG</b>	zur .....
<b>MITTEL</b>	Schnellangriff Wasser ..... o.ä.
<b>ZIEL</b>	zum / auf / o.ä. ....
<b>WEG</b>	
	vor!”

Der angesprochene Trupp geht mit dem bezeichneten Rohr vor. Ein weiterer Trupp unterstützt ihn dabei. Der Löschmittelvorrat bestimmt Folgemaßnahmen.

## Besondere Gefahrenlage

Bemerkt ein Mann der Gruppe eine besondere Gefahr (Einsturz, Explosion, . . . ), so hat er unverzüglich Signal zu geben. Alle Männer gehen zurück und sammeln sich am Fahrzeug. Der GF überprüft die Vollständigkeit der Gruppe und trifft weitere Maßnahmen.

## ==== Rücknahme oder Stellungswechsel von Rohren ====

Der GF befiehlt die Rücknahme oder den Stellungswechsel von Rohren:

„. . . -Trupp; Rohr zurück!“

Der Führer des angesprochenen Trupps kommandiert:

„. . . Rohr Wasser halt!“

Der Mann am Verteiler schließt langsam das entsprechende Ventil und kuppelt das entsprechende Rohr ab. Der angesprochene Trupp legt alle Geräte und Schläuche am Verteiler ab.

Zurückgerufene Trupps sammeln sich am Verteiler und werden bei Stellungswechsel erneut eingesetzt.

## ==== Beendigung des Einsatzes ====

Der GF befiehlt:

„Zum Abmarsch fertig!“

Der Ma setzt die Pumpe bzw. Pulveranlage außer Betrieb. Der Mann am Verteiler kuppelt alle Schlauchleitungen ab. Alle Geräte und Schläuche werden gemeinsam zum Fahrzeug gebracht.

Nach Beendigung eines Schaumeinsatzes sind Zumischer und Schaumrohr gründlich zu spülen; nach Beendigung eines Pulvereinsatzes sind die Pulverleitungen gründlich mit Treibgas zu spülen. Die benutzte Wasserentnahme ist wieder in Ordnung zu bringen.

Die Gruppe tritt am Fahrzeug an, der Ma überzeugt sich, daß alle Geräte vorhanden, sicher gelagert und sämtliche Geräteräume geschlossen sind und das Fahrzeug fahrbereit ist. Er meldet daraufhin dem GF: „Fahrzeug fahrbereit!“